

Справ. №

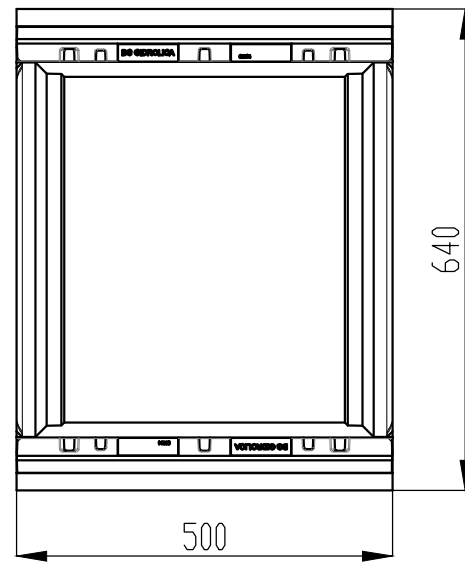
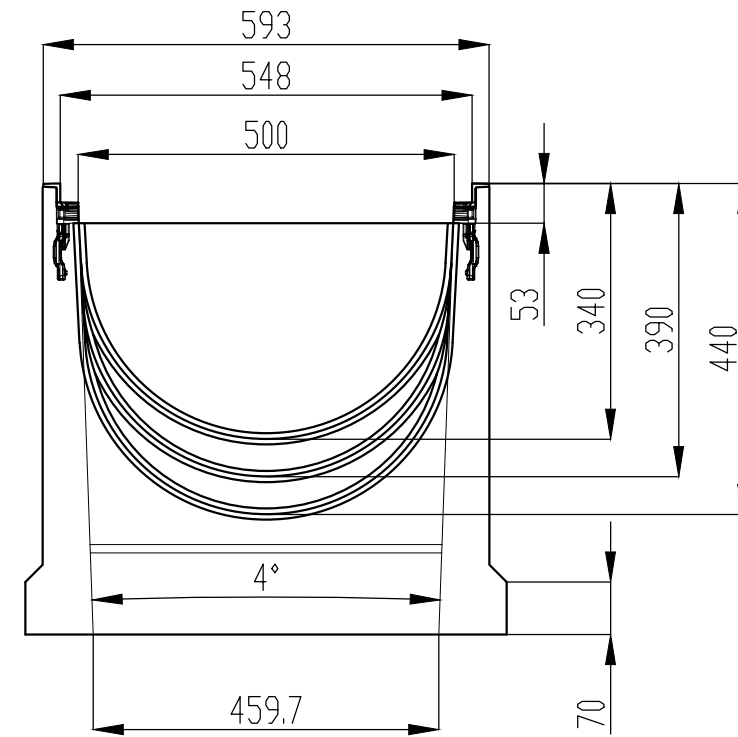
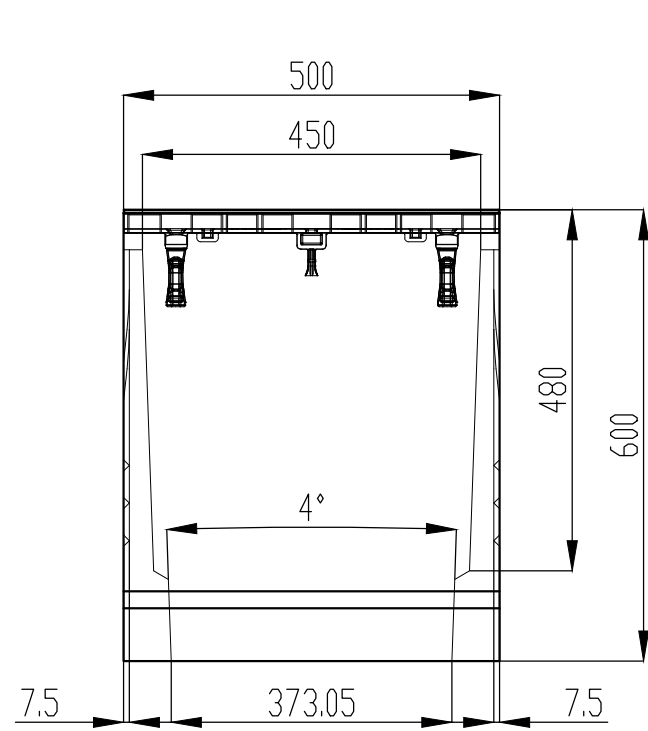
Подп. и дата

Инв. № дубл.

Взам. инв. №

Подп. и дата

Инв. № подл.



					Арт. 49050110			
Изм.	Лист	№ докум.	Подп.	Дата	BGZ-S Пескоуловитель DN500 500/640/600 верхняя часть, с чугунной насадкой, E600	Лит.	Масса	Масштаб
Разраб.							133	1:10
Пров.						Лист 1	Листов 1	
Т, контр.						"Гидролика"		
Н, контр.								
Утв.								