

Арт. 40633161

Перв. примен.

Справ. №

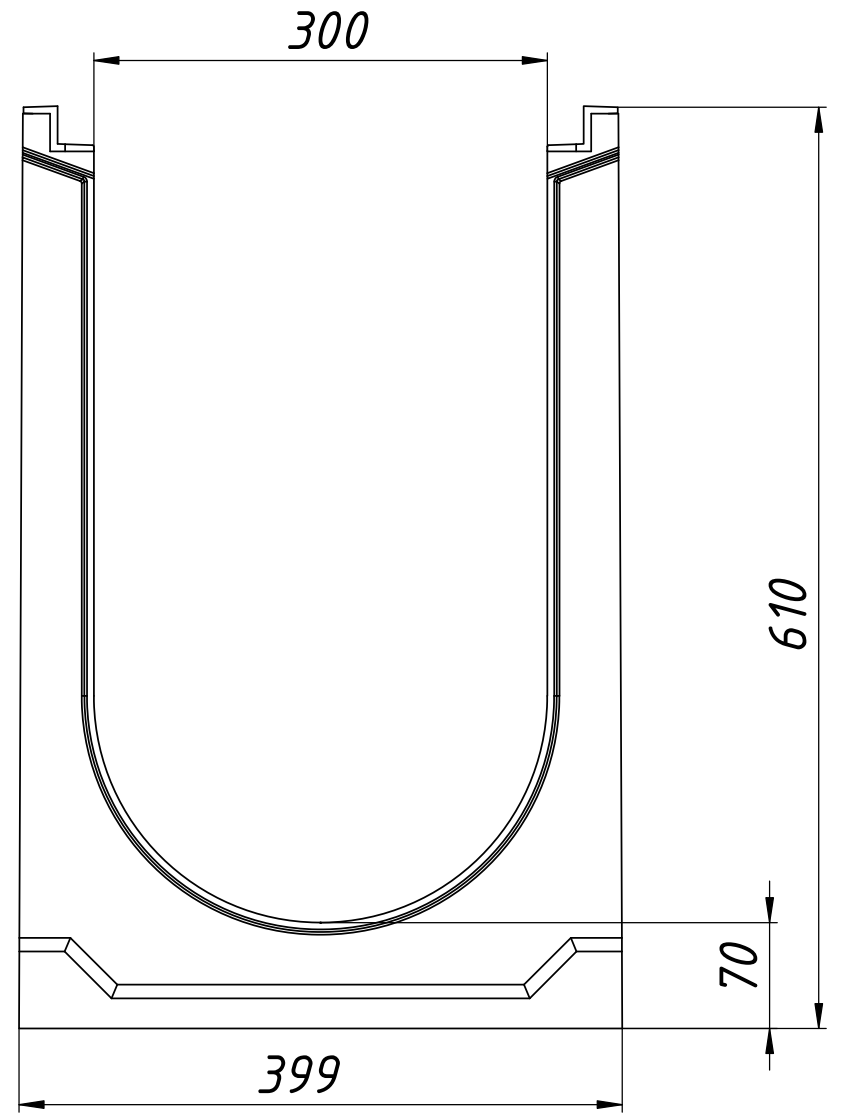
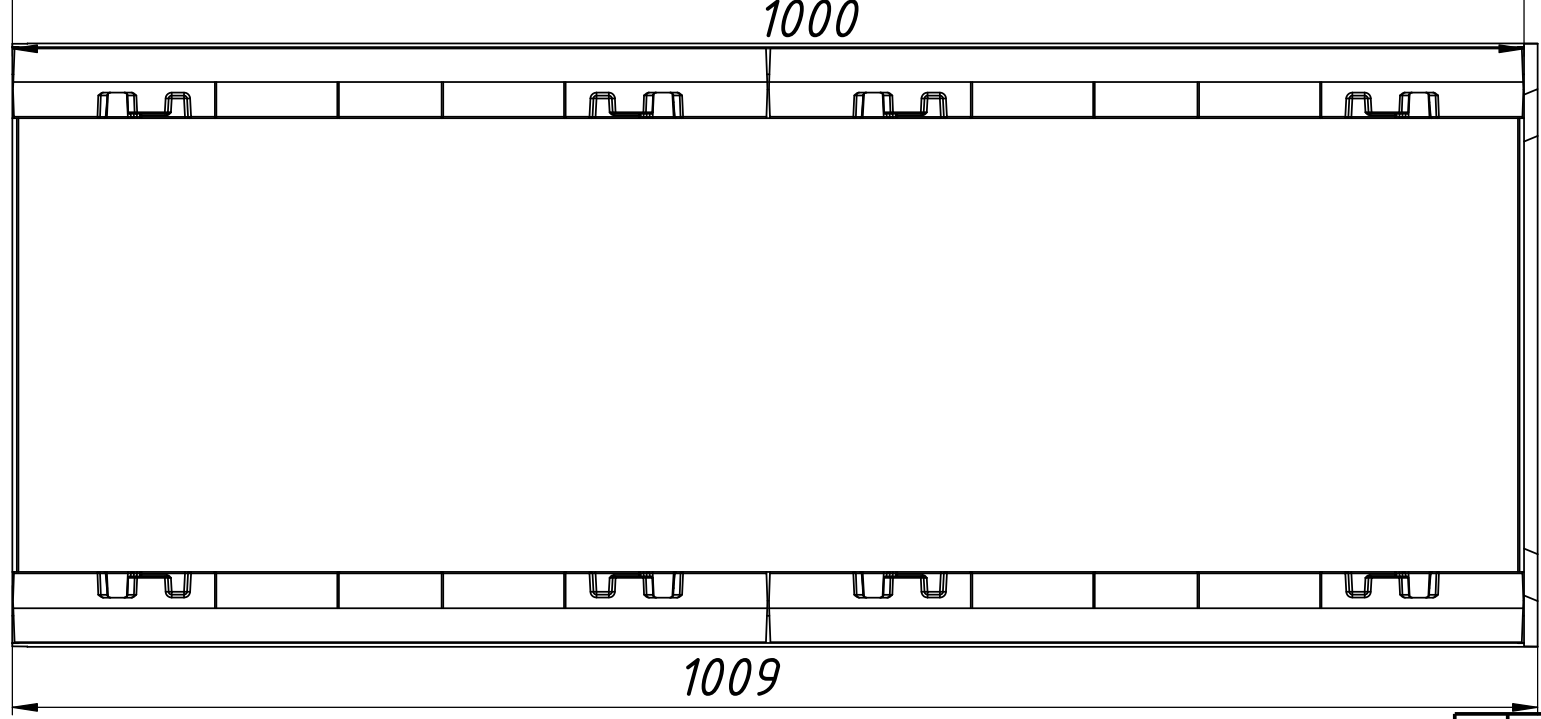
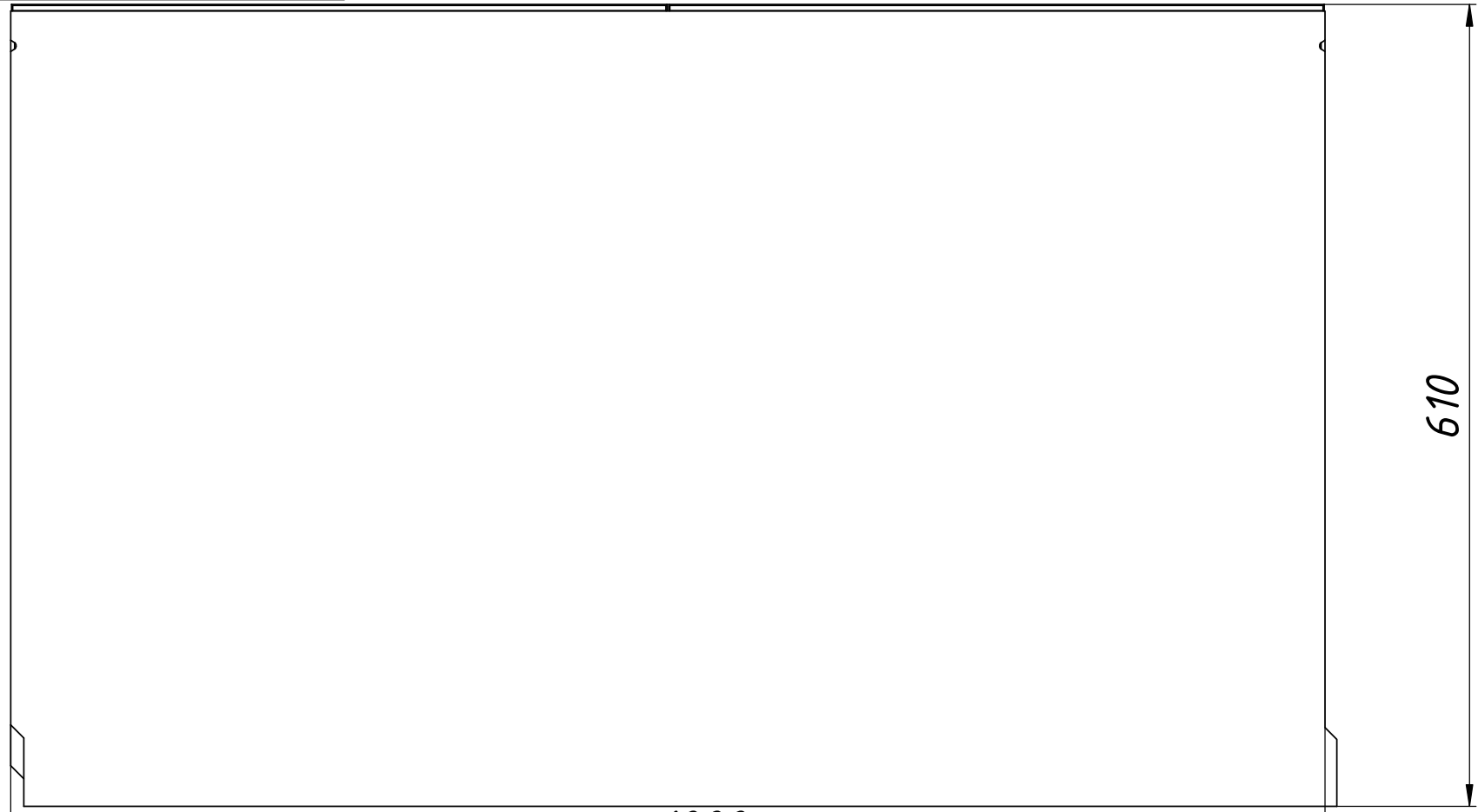
Подпись и дата

Инв. № дубл.

Взам. инв. №

Подпись и дата

Инв. № подл.



Изм.	Лист	№ докум.	Подп.	Дата
Разраб.				
Пров.				
Т.контр.				
Н.контр.				
Утв.				

Арт. 40633161

Лоток водоотводный бетонный
коробчатый (СО-300), с чугунной
насадкой КУ 100.39,9 (30).61(54) -
BGZ-S

Лит.	Масса	Масштаб
	188кг	1:10
Лист 1	Листов 1	

Бетон В40 ГОСТ 26633-2012

Копировал

Формат А3